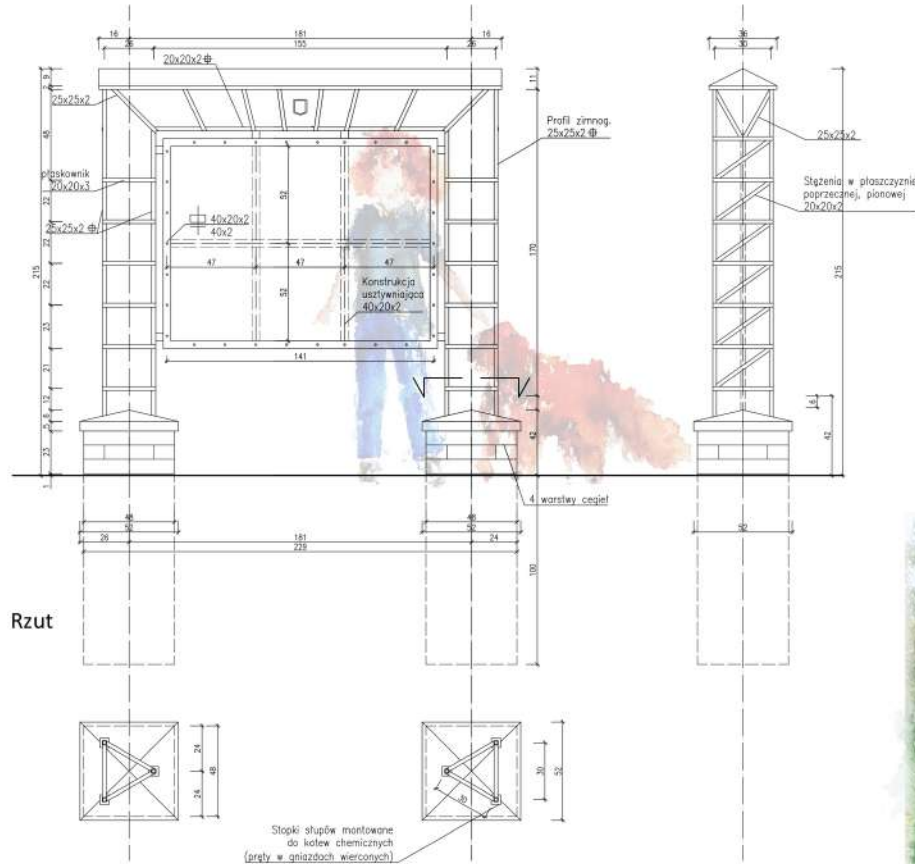


Widok z przodu i z boku

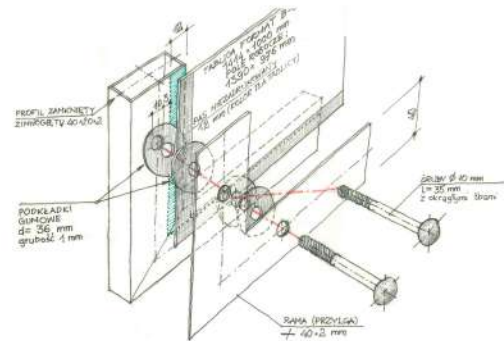


Rzut

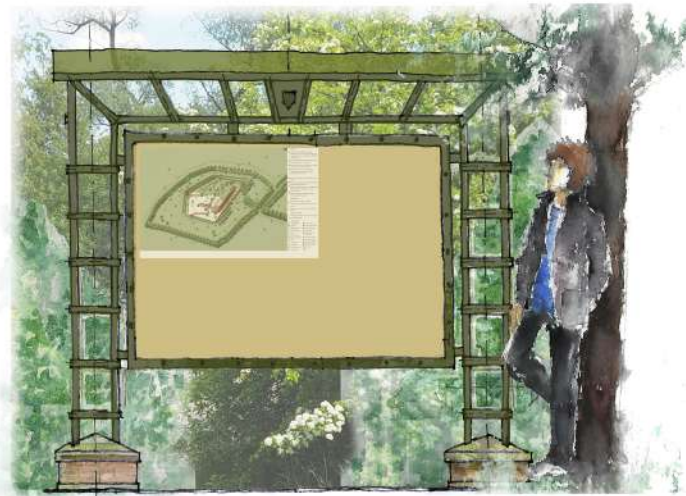
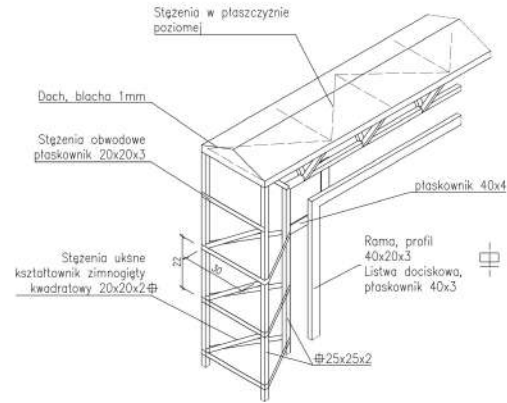


Stopki szupów montowane do kolew chemicznych (pręty w anizodach wierconych)

Detal mocowania tablicy



Detal aksonometryczny



Elementy stalowe malowane natryskowo, lakierami epoksydowymi, kolor RAL 6014 "GELBOLIV" polysk

Prawidłowy kolor tła jasny bez CMYK 0/2/8/4 RGB 244/238/223

Prawidłowy kolor rysunku znaku, tzw. "złoto"—bez CMYK 21/31/71/8 RGB 168/153/71

Prawidłowy kształt i kolory Znak Twierdzy Kraków, wg SIW dla Twierdzy

Prawidłowy kształt Znak Twierdzy Kraków w kolorze RAL 6014 "GELBOLIV"



"Mała architektura dla wielkiej twierdzy"
KATALOG MAŁEJ ARCHITEKTURY DLA OBIEKTÓW TWIERDZY KRAKÓW
wykonano na zlecenie Zarządu Budynków Komunalnych w Krakowie

Autorzy:
prof. dr hab. inż. arch. Agata Zachariasz, nadzór naukowy, koordynacja prac
dr inż. arch. Krzysztof Wielgus, koordynacja prac, projektant prowadzący
prof. dr hab. inż. arch. Zbigniew Myczkowski, nadzór naukowy, współkoordynator prac
dr hab. inż. arch. Jadwiga Srodulska-Wielgus, projektant, zagadnienia turystyki, zagadnienia zieleni fortecznej
dr inż. arch. Anna Staniewska, projektant, zagadnienia turystyki
dr inż. arch. Izabela Sykta, projektant, zagadnienia dobrych przykładów krajowych i zagranicznych
dr inż. arch. Filip Suchoń, konsultant d/s historii fortyfikacji
mgr inż. Katarzyna Fabijanowska, projektant, zagadnienia zieleni
mgr szt. Aleksandra Mirocka, projektant w zakresie systemu identyfikacji wizualnej
inż. Wacław Bednarz, projektant w zakresie konstrukcji
inż. Patrycja Kowalska, projektant, autor opracowania graficznego

Podpis:

Nazwa rysunku: Tablica duża pionowa Skala: 1:20 Nr rys.: 15.